

SUORTE PARA PÉS METÁLICO RETO

Certificado de Garantia

O produto Menno, com as características especificadas no manual de instruções, é garantido contra defeitos de material e de fabricação quando em uso e serviço normais e de acordo com as instruções contidas no manual do usuário, por um período de 6 meses a contar da data de emissão da Nota fiscal.

O produto ou qualquer uma de suas partes será consertado ou, se necessário, trocado quando constatada a existência dos defeitos reclamados.

Por não constituírem defeitos de fabricação, são de inteira responsabilidade do cliente os eventuais danos decorridos do transporte.

O fabricante se reserva o direito de alterar o produto ou manual de instruções sem prévio aviso.

Esta garantia não se aplica a nenhum material que tenha sido objeto de má utilização, negligência, alteração ou acidente, nem danos causados por inundações, incêndios, casos imprevistos e inevitáveis, ficando nula e sem valor caso o equipamento tenha sido entregue para conserto ou cedido, sob qualquer alegação, a pessoas não autorizadas.



Rua Mário Corradi, nº 209
Erechim/RS CEP 99709-345
Cx. Postal 376
Telefone: (54) 3520.9900
Fax: (54) 3520.9920
E-mail: sac@menno.com.br
www.menno.com.br

MANUAL DE INSTRUÇÕES

LEIA COM ATENÇÃO

APRESENTAÇÃO



O produto SUPORTE PARA PÉS foi desenvolvido para melhorar seu conforto e ergonomia.

Este produto permite regulagem de altura em quatro diferentes posições localizadas nas laterais do produto.

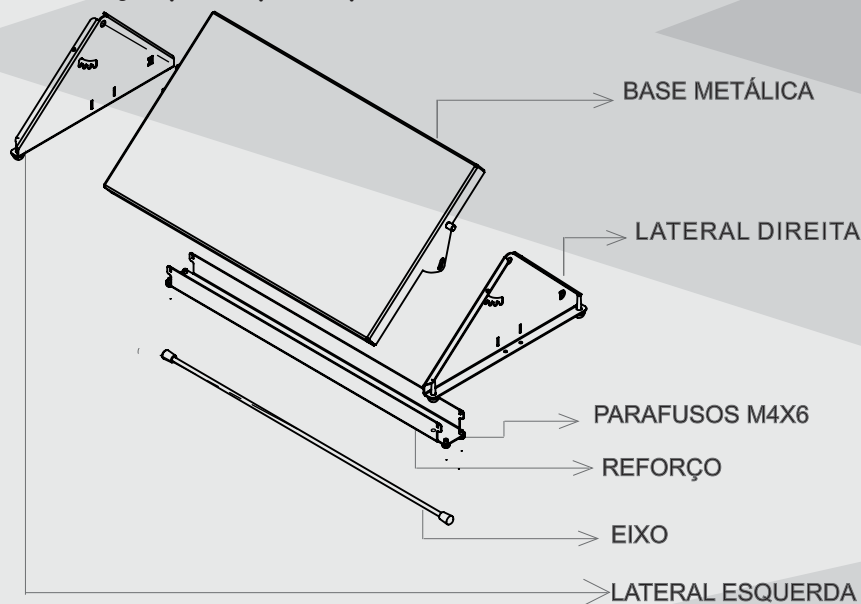


Possui base de apoio para pés com lençol de borracha antiderrapante.

INSTALAÇÃO

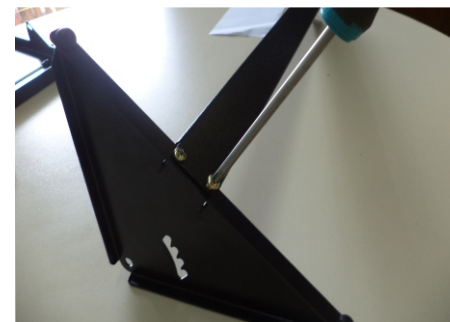
O produto é composto por peças que deverão ser montadas conforme as instruções deste manual.

Peças que compõem o produto:



MONTAGEM

Para montar o SUPORTE PARA PÉS METÁLICO RETO siga as instruções abaixo:



1º Passo:
Conforme mostra a figura, junte a peça LATERAL DIREITA indicada com a letra "D" com a peça REFORÇO e com auxílio de uma chave phillips parafuse dois parafusos;



2º Passo:
Após encaixe a peça BASE METÁLICA conforme mostra a figura. Após parafuse a peça LATERAL ESQUERDA identificada com a letra "E";



3º Passo:
Retire uma das ponteiros de borracha do EIXO e encaixe entre as LATERAIS. Depois de encaixada coloque a ponteira de borracha na ponta do EIXO, e o produto está montado pronto para o uso.